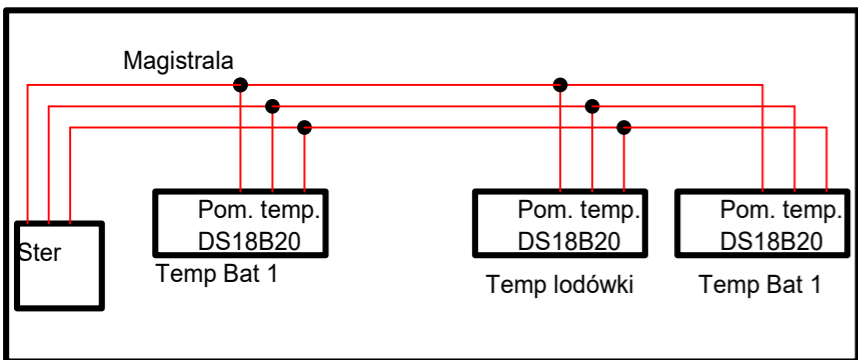
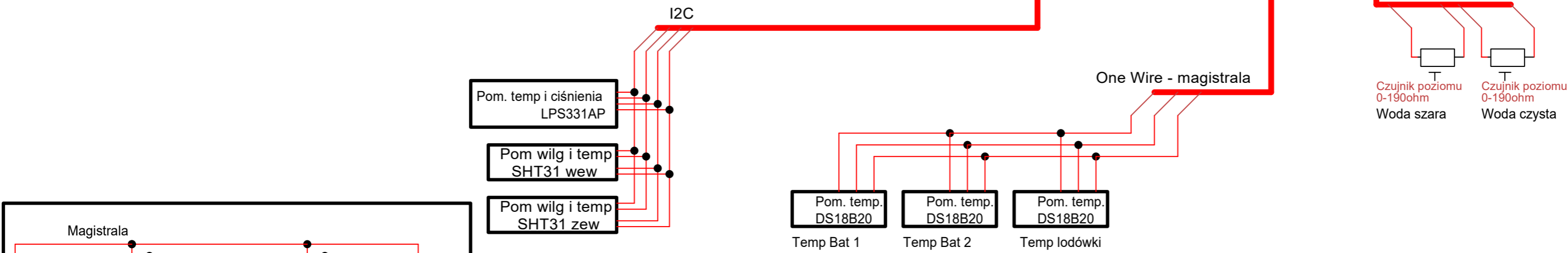
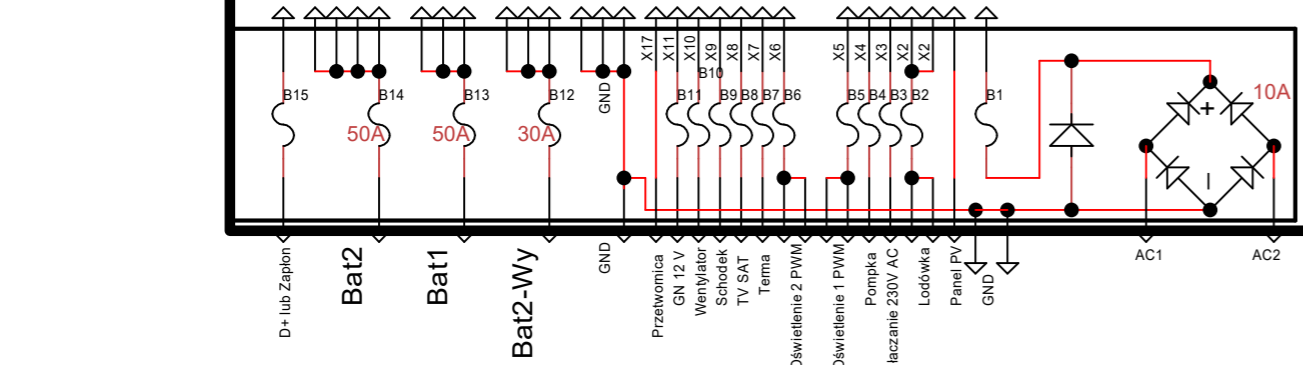
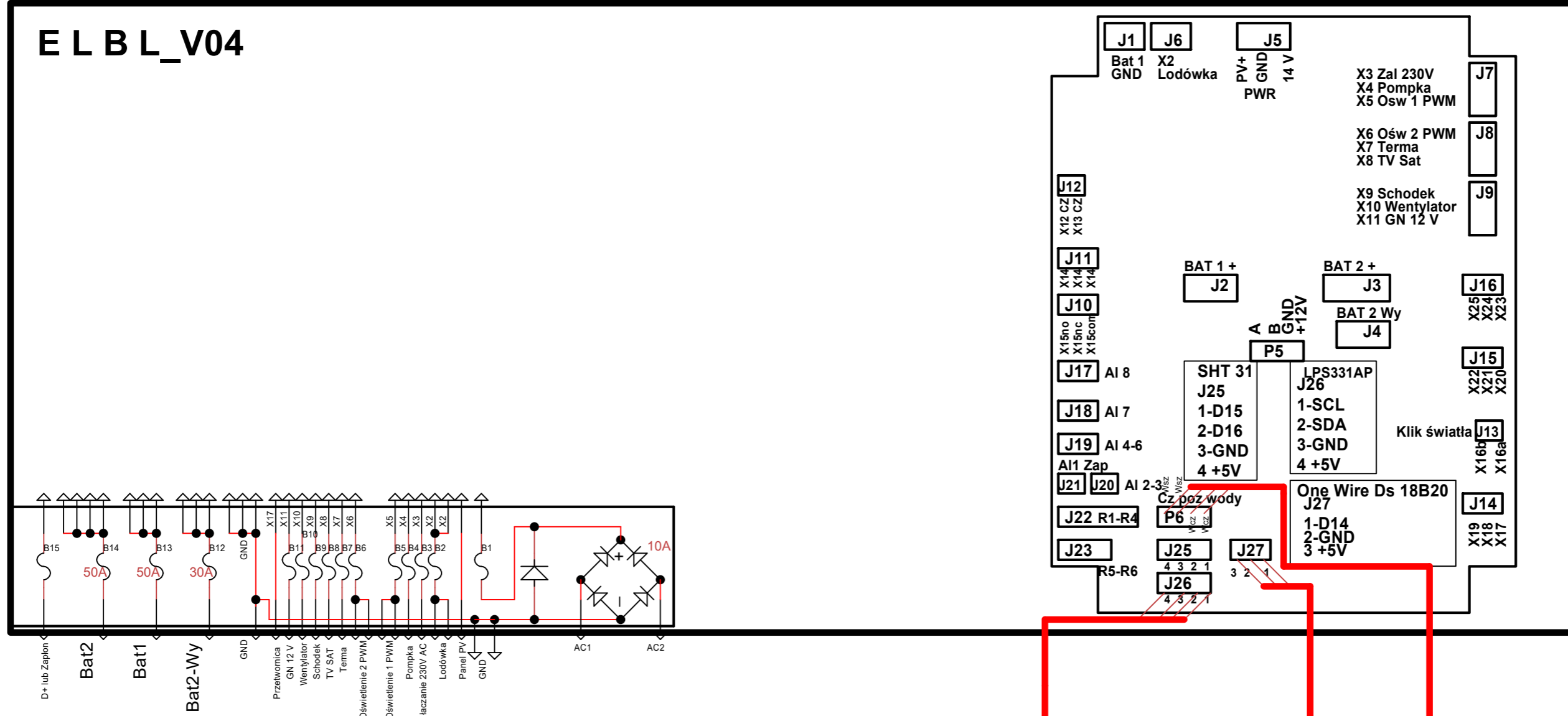


E L B L_V04



Title Schemat montażowy 03.Podłączenie czujników.		
Author Sławomir Binder		
File schematy montażowe\V04\V04_Sch mont 03.dsn	Document	
Revision 1.0	Date	Sheets 1 of 1